

# 高性能可调谐激光器

## NEW TSL-570

全新的TSL-570凝聚了Santec三十多年可调谐激光器的制造经验，是一款集合宽调谐范围、高输出功率以及高信噪比的高性能可调谐激光器。采用新的光学腔设计，使其拥有高达200nm/s的精确速度控制和亚皮米级的分辨率及精度。可调谐激光器可广泛应用于光电子学领域，如光学器件的表征、光子集成电路测试、量子光子学、光谱学和传感器等。Santec的TSL-570是一款适用于所有应用的高规格、全能激光器。它有一个简单易用的触摸屏以及用于远程控制的以太网、GPIB和USB接口。局域网唤醒(WoL)功能使远程安装更为简单。波长范围1240至1680nm可选，输出功率高达20mW。TSL-570采用全新密封激光腔可以保证全波段无跳模，并在每个波长提供稳定的输出。其具有0.1pm的分辨率、亚皮米级的精度和领先市场的90dB/0.1nm超低水平的信噪比。TSL-570可以和Santec的光功率计、光开关、偏振控制器无缝搭配，为WDL和PDL测试提供完整的解决方案。



### 产品特点

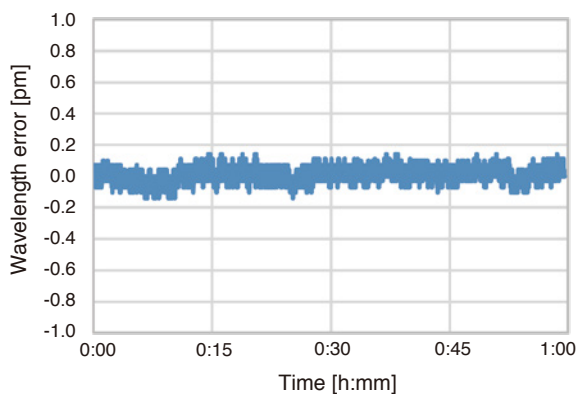
- ▶ 高速: 高达200nm/s的扫描速度。
- ▶ 宽频可调谐范围: 1240-1680nm可选。
- ▶ 波长分辨率: 0.1pm
- ▶ 高信噪比: 90dB/0.1nm
- ▶ 精细调节扫描范围: 10GHz

### 应用

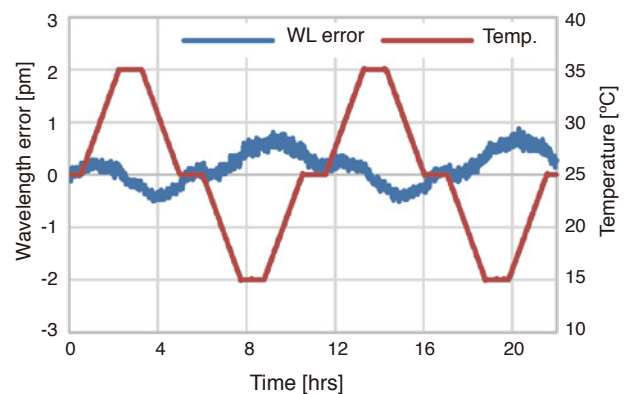
- ▶ 光学器件表征
- ▶ 干涉测量
- ▶ 光纤传输测试
- ▶ 光谱学
- ▶ 光子材料表征

### 测试数据

Wavelength Stability



Temperature Dependency of Wavelength Variation



# SANTEC 可调谐激光器

## 规格

Model Number: 260360, 355485, 500630 and 560680

种类	项目参数	单位	规格		
			Type A	Type C	
波长特性	波长范围	nm	1260 - 1360 / 1355 - 1485 / 1500 - 1630 / 1560 - 1680		
	分辨率	pm	0.1		
	波长稳定性 (典型值) *1	pm	≤±5	≤±1	
	绝对精度 *2	步进扫描模式	pm	±15	±3
	绝对精度 (工作温度)		pm	±20	±5
	重复性 (典型值)		pm	±5	±1
	绝对精度 (典型值) *2	连续扫描模式 @100 nm/s	pm	±15	±3.5
	重复性 (典型值)		pm	±8	±1.5
	扫描速度	nm/s	1 to 200		
精细调谐范围	GHz	≥10			
输出功率特性	输出功率 *7	峰值 (典型值)	dBm		≥13
		@1260 - 1360 / 1380 - 1485 / 1500 - 1630 / 1560 - 1680 nm	dBm		≥10
		@1355 - 1485 nm	dBm		≥7
	稳定性 *1, *3	步进扫描模式	dB		±0.01
	重复性 *3		dB		±0.01
	输出平坦度与波长比 *3, *7		dB		±0.2
	动态功率重复性 (典型值) *3	连续扫描模式 @100 nm/s	dB		±0.01
	动态相对功率平坦度 *3		dB		±0.2
相对强度噪声(RIN) (典型值) *4	dB/Hz		-145 (1 MHz to 3 GHz)		
光谱	线宽 (典型值)	相干控制关	kHz		200
		相干控制开	MHz		40
	SMSR (典型值)	dB		≥45	
	STSSER *5	dB		≥70	
	SSSER *6	dB/nm		≥80 (≥90 dB/0.1 nm)	

Model Number: 240380, 355505 and 480640

种类	项目参数	单位	规格			
			Type A	Type C	Type P	
波长特性	波长范围 *8	nm	1240 - 1380 / 1355 - 1505 / 1480 - 1640			
	分辨率	pm	0.1			
	波长稳定性 (典型值) *1	pm	≤±5	≤±1	≤±1	
	绝对精度 *2	步进扫描模式	pm	±15	±3	±1 (typ.)
	绝对精度 (工作温度)		pm	±20	±5	±2
	重复性 (典型值)		pm	±5	±1	±0.5
	绝对精度 (典型值) *2	连续扫描模式 @100 nm/s	pm	±15	±5	±1.5
	重复性 (典型值)		pm	±8	±1	±0.8
	扫描速度	nm/s	1 to 200			
精细调谐范围	GHz	≥10				
输出功率特性	输出功率 *7	峰值 (典型值)	dBm			≥13
		@1260 - 1360 / 1380 - 1485 / 1500 - 1630 nm	dBm			≥10
		全波长调谐范围	dBm			≥7
	稳定性 *1, *3	步进扫描模式	dB			±0.01
	重复性 *3		dB			±0.01
	输出平坦度与波长 *3, *7		dB			±0.2
	动态功率重复性 (典型值) *3	连续扫描模式 @100 nm/s	dB			±0.01
	动态相对功率平坦度 *3		dB			±0.2
相对强度噪声(RIN) (典型值) *4	dB/Hz			-145 (1 MHz to 3 GHz)		
光谱	线宽 (典型值)	相干控制关	kHz		200	100
		相干控制开	MHz		40	
	SMSR (典型值)	dB		≥45		
	STSSER *5	dB		≥70		
	SSSER *6	dB/nm		≥80 (≥90 dB/0.1 nm)		

\* 所有的规格参数测量前均需要1个小时以上的设备预热。规格适用于水吸收波长范围以外的波长。

\*1: 持续1个小时, 温度变化在±0.5°C以内。 \*2: 环境温度为25±1°C \*3: "Auto"功率模式且输出功率 >0dBm \*4: 最大输出功率。

\*5: STSSER信号波长±15nm范围内的全自发辐射光输出的比 (典型值)。

\*6: SSSER信号除去中心波长±1nm的范围, 中心波长输出和其±3nm的范围内的自发辐射光输出最大值的比(典型值)。

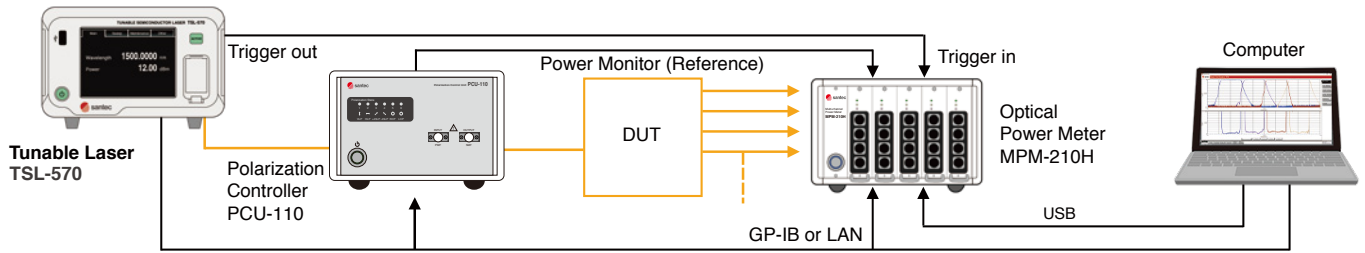
\*7: 指标保证范围从起始到1630nm。

\*8: 扫描速度介于100-150nm/s之间时, 宽调谐范围的两端会减少2nm。

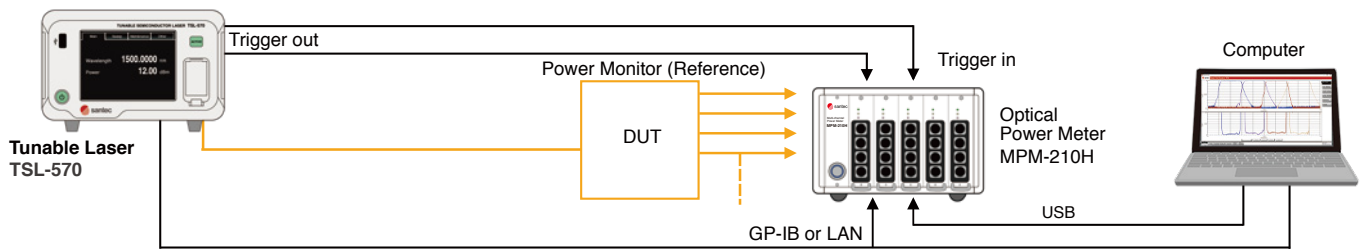
扫描速度大于150nm/s时, 宽调谐范围的两端会减少3nm。

## ■ 扫描测试系统配置

搭配偏振控制器 PCU-110 和功率计 MPM-210H 进行 IL/PDL 测试配置



搭配功率计 MPM-210H 进行 IL 测试配置



## ■ 规格 (扫描测试系统: 搭配可调谐激光器 TSL-570)

项目参数	单位	规格			备注
		Type A	Type C	Type P	
绝对波长精度 (典型值) <sup>*1</sup>	pm	±12	±2.5	±1.0	at 50 nm/s
		±15	±3.5	±1.5	at 100 nm/s
		±17	±4.5	±2.1	at 200 nm/s
相对波长精度 (典型值)	pm	±9	±2.2	±0.8	at 50 nm/s
		±12	±3.0	±1.3	at 100 nm/s
		±14	±4.0	±1.9	at 200 nm/s
波长重复性 <sup>*2</sup>	pm	±5	±1.2	±0.5	at 50 nm/s
		±6	±1.5	±0.8	at 100 nm/s
		±8	±2.0	±1.1	at 200 nm/s
可调谐激光器		TSL-570 Type A, Type C and Type P			
光功率计模块		MPM-211, 212	MPM-215		
扫描速度	nm/s	1 to 200			
单次扫描插损动态范围 (典型值)	dB	40	60		
2次扫描插损动态范围 (典型值)	dB	75	-		
PDL动态范围 (典型值)	dB	0 to 5			
IL测量时间 (典型值) <sup>*3</sup>	sec	3@100 nm/s, 1.8@200 nm/s			
IL/PDL测量时间 (典型值) <sup>*3</sup>	sec	12@100 nm/s, 6.8@200 nm/s			
分辨率	pm	0.1			
IL准确度 (典型值)	dB	±0.02	±0.02		0 to 30 dB Device IL
		±0.1	±0.02		30 to 40 dB Device IL
		±0.1	±0.05		40 to 60 dB Device IL
IL重复性 (典型值) <sup>*2, *4</sup>	dB	±0.02			
IL分辨率	dB	0.001			
PDL精度 (典型值)	dB	±(0.02 + 3% of PDL)	±(0.02 + 3% of PDL)		0 to 20 dB Device IL
		±(0.15 + 3% of PDL)			20 to 40 dB Device IL
PDL重复性 (典型值) <sup>*2, *4</sup>	dB	±0.03			
PDL分辨率	dB	0.01			
通信	-	USB (USB 2.0 High Speed)			MPM-210H
		GP-IB (IEEE488.2), Ethernet			PCU-110 / MPM-210H
工作温度	°C	15 to 35			
工作湿度	%	< 80			non-condensing

\* 所有的规格参数测量前均需要1个小时以上的设备预热。规格适用于水吸收波长范围以外的波长。

\*1: 温度变化25±5°C以内。 \*2: 温度变化25±1°C以内。

\*3: 测试条件为波长分辨率5pm, 波长范围100nm, 单通道单次扫描。

\*4: 不包括连接器的影响。

## 通用规格

种类	项目参数		单位	规格
接口	光输出端口		-	FC or SC, SPC or APC
	光纤		-	PMF *1
	通信接口		-	GP-IB (IEEE 488.2), USB, Ethernet
	光功率 (可选)		V	0 to 3
调制	频率强度调制		kHz	DC to 400 (Input level -2 to 0 V, Modulation depth > 50 %/V (typ.))
环境条件及其他	工作环境	温度	°C	15 to 35
		湿度	%	< 80 (non-condensing)
	电源	-		
	额定功率	AC100 to 120 / 200 to 240 V ±10 %, 50/60 Hz		
	尺寸 (W) x (D) x (H) *2	mm		100 220 x 385 x 130
重量	kg		7	

\*1: 在使用PMF的情况下，偏振轴与连接器对齐。偏振消光比为17dB(典型值)。

\*2: 突出部分除外。

## 波长选择

Model Number	Wavelength Range
260360	1260 — 1360
240380	1240 — 1380
355485	1355 — 1485
355505	1355 — 1505
500630	1500 — 1630
480640	1480 — 1640
560680	1560 — 1680

接受定制不同波长范围需求，详情请联系Santec销售。

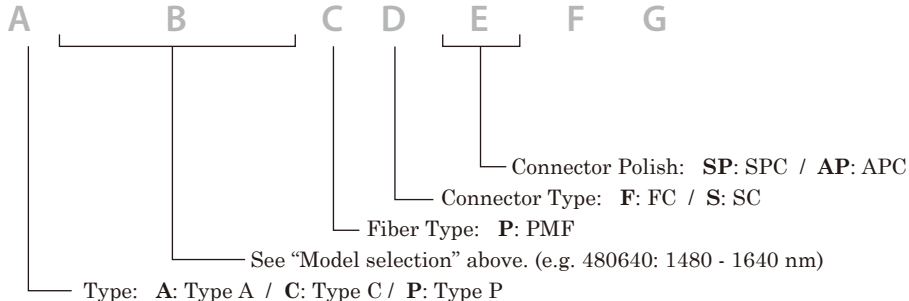
## 激光安全信息



本产品根据IEC 60825-1 (2014)，属于1M类激光产品。  
本产品符合FDA激光产品性能标准，2019年5月8日的第56号激光公告的偏差除外。

## 订购代码

TSL-570---P---00-1



[www.santec.com.cn](http://www.santec.com.cn)

2022 © SANTEC CORPORATION Santec reserves the right to make changes in equipment design, components or specifications without notice.



### SANTEC CORPORATION

5823 Ohkusa-Nerjojzaka, Komaki, Aichi 485-0802, Japan Tel. +81-568-79-3536 Fax +81-568-79-1718

### SANTEC USA CORPORATION

433 Hackensack Ave., Hackensack, NJ 07601, USA Toll Free +1-800-726-8321 (santec-1) Tel. +1-201-488-5505 Fax +1-201-488-7702

### SANTEC EUROPE LIMITED

99 Park Drive, Milton Park, Abingdon Oxfordshire, OX14 4RY, UK Tel. +44-20-3176-1550

### 圣德科(上海)光通信有限公司

上海市浦东新区张杨路838号华都大厦21楼H座 邮编: 200122 电话: 021-5836-1261 传真: 021-5836-1263